

TECHNISCHES DATENBLATT

Butler macht's! Revisionsklappe AluPlana mit spachtelfreier Gipskartonoberfläche



ANWENDUNGSBEREICHE:

Die **Butler macht's! Revisionsklappe AluPlana** ist speziell für den Einbau in Trockenbauwänden und -decken geeignet. Der Einbaurahmen aus Aluminium ist mit einer umlaufenden Lippendichtung ausgestattet. Der Klappendeckel ist beidseitig durch selbstjustierende Sicherheitsfangarme gesichert. Die Sicherheitsfangarme garantieren das Abfangen des Klappendeckels bei jedem Öffnen. Das Öffnen und Schließen erfolgt durch leichten Druck auf den Klappendeckel. Der Deckel ist herausnehmbar. Die verbaute Gipskartoneinlage hat die Qualität H2/GKBI. Die **Butler macht's! Revisionsklappe AluPlana** ist feuchtraumgeeignet. Die Gipskartonoberfläche ist schraubenkopffrei. Das spart zusätzliche Spachtelarbeit bei der Weiterverarbeitung. Durch eine patentierte Nageltechnik ist die Gipskartoneinlage mechanisch mit dem Rahmen befestigt. Das garantiert dauerhaft den sicheren Halt im Rahmen.

EIGENSCHAFTEN:

- Oberfläche spachtelfrei
- imprägnierte Gipskartoneinlage H2/GKBI, feuchtraumgeeignet
- Sicherheitsfangarme, selbstjustierend beim Schließen
- Lippendichtung aus Silikon umlaufend schützt vor Staub und Zugluft
- Schalldämmwerte: $R_w=30$ dB (12,5mm) $R_w=33$ dB (2x12,5mm) geprüft bei Größe 600x600

VERARBEITUNG:

Die Montage des Einbaurahmens erfolgt durch rückseitiges Einsetzen in die Bauöffnung. Diese ist ca. 10 mm größer als das Einbaumaß der Revisionsklappe anzufertigen. Das Verschrauben des Rahmens erfolgt durch die Gipskartonplatten von Wand/Decke und den Einbaurahmen mit Trockenbauschrauben (bauseitig). Bei Wandmontage ist unbedingt darauf achten, dass die Verschlüsse immer nach oben ausgerichtet sind. Mitgelieferte Schutzkappen werden rückseitig auf die Schraubenspitzen aufgesteckt und schützen so vor Verletzungen. Der Klappendeckel wird danach eingehängt und verschlossen. Bitte dazu die beigefügte Montageanleitung beachten!

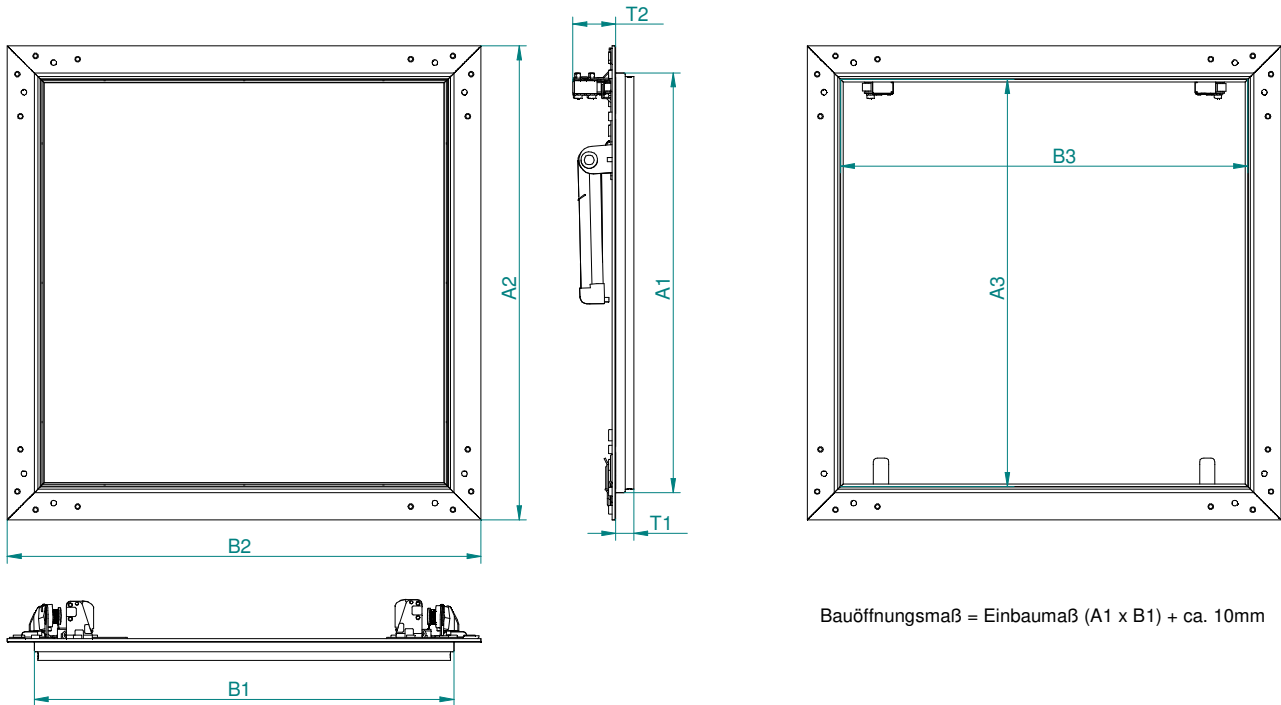
Nach dem Einbau des Rahmens wird die Fuge zwischen Einbaurahmen und Bauöffnung verspachtelt. Die farbliche Beschichtung des Klappendeckels erfolgt immer im ausgebauten Zustand. Alle Spachtel- und Farbreste sind vor dem Einsetzen des Klappendeckels restlos zu entfernen. Metallische Flächen und Dichtungen müssen sauber sein. Anschließend eine Funktionsprobe durch mehrmaliges Öffnen und Schließen durchführen.

Die Bauteile der Revisionsklappe sind mit herkömmlichen sanften Reinigungsmitteln bzw. trocken zu reinigen. Die Klappe muss immer richtig geschlossen werden. Verschlüsse ggf. auf Funktion kontrollieren. Dichtungen sauber halten. Die Revisionsklappe ist wartungsfrei.

TECHNISCHES DATENBLATT

Butler macht's! Revisionsklappe AluPlana mit spachtelfreier Gipskartonoberfläche

TECHNISCHE DATEN:



Bauöffnungsmaß = Einbaumaß (A1 x B1) + ca. 10mm

12,5mm Gipskartoneinlage H2 nach DIN EN 520 / GKBI nach DIN 18180

Hagebau Bestell-Nr.	RUG SEMIN GmbH Bestell-Nr.	Größe A x B (V)	Einbaumaß A1 x B1	Außenmaß A2 x B2	Lichte Weite A3 x B3	Tiefe		Gewicht kg
						T1	T2	
4333990723021	25-100	200 x 200	201 x 201	240 x 240	192 x 192	13	31	0,8
4333990723038	25-101	300 x 300	301 x 301	340 x 340	292 x 292	13	31	1,4
4333990723045	25-102	400 x 400	401 x 401	440 x 440	392 x 392	13	31	2,2
4333990723052	25-103	500 x 500	501 x 501	540 x 540	492 x 492	13	31	3,2
4333990723069	25-104	600 x 600	601 x 601	640 x 640	592 x 592	13	31	4,4

2 x 12,5mm Gipskartoneinlage H2 nach DIN EN 520 / GKBI nach DIN 18180

Hagebau Bestell-Nr.	RUG SEMIN GmbH Bestell-Nr.	Größe A x B (V)	Einbaumaß A1 x B1	Außenmaß A2 x B2	Lichte Weite A3 x B3	Tiefe		Gewicht kg
						T1	T2	
4333990723076	25-110	200 x 200	201 x 201	240 x 240	192 x 192	25,5	31	1,2
4333990723083	25-111	300 x 300	301 x 301	340 x 340	292 x 292	25,5	31	2,3
4333990723090	25-112	400 x 400	401 x 401	440 x 440	392 x 392	25,5	31	3,7
4333990723106	25-113	500 x 500	501 x 501	540 x 540	492 x 492	25,5	31	5,6
4333990723113	25-114	600 x 600	601 x 601	640 x 640	592 x 592	25,5	31	7,7